

# polaris

ТЕХНИКА УЮТНОЙ ЖИЗНИ

Руководство по эксплуатации / Гарантия  
Пайдалану жөніндегі нұсқау / Кепілдік  
Інструкція з експлуатації / Гарантія  
Manual instruction / Guarantee



**PWK 1752C**

Чайник электрический

Электр шәйнек

Чайник електричний

Electric kettle

## Чайник электрический

### POLARIS

#### Модель PWK 1752C

### Руководство по эксплуатации

Благодарим Вас за выбор продукции, выпускаемой под торговой маркой POLARIS. Наши изделия разработаны в соответствии с высокими требованиями качества, функциональности и дизайна. Мы уверены, что Вы будете довольны приобретением нового изделия от нашей фирмы.

Перед началом эксплуатации прибора внимательно прочитайте данное руководство, в которой содержится важная информация, касающаяся Вашей безопасности, а также рекомендации по правильному использованию прибора и уходу за ним.

Сохраните руководство вместе с гарантийным талоном, кассовым чеком, по возможности, картонной коробкой и упаковочным материалом.

#### Оглавление

1. Общие указания по безопасности.....	3
2. Специальные указания по безопасности данного прибора .....	4
3. Сфера использования.....	5
4. Описание прибора.....	5
5. Комплектация .....	6
6. Подготовка к работе и использование .....	6
7. Чистка и уход.....	7
8. Транспортирование и хранение .....	9
9. Реализация .....	10
10. Требования по утилизации .....	10
11. Поиск и устранение неисправностей.....	10
12. Технические характеристики.....	11
13. Информация о сертификации.....	11
14. Гарантийное обязательство .....	13

## 1. Общие указания по безопасности

- Используйте прибор только по назначению.
- Для перевозки прибора используйте оригинальную заводскую упаковку.
- Перед вводом прибора в эксплуатацию внимательно прочитайте данное руководство.
- Каждый раз перед включением прибора осмотрите его. При наличии повреждений прибора и сетевого шнура ни в коем случае не включайте прибор в розетку.
- Прибор и сетевой шнур должны храниться так, чтобы они не попадали под воздействие высоких температур, прямых солнечных лучей и влаги.
- Не оставляйте работающий прибор без надзора! Если Вы больше не пользуетесь прибором, всегда выключайте его.
- Данный прибор не предназначен для использования людьми (включая детей), у которых есть физические, нервные или психические отклонения или недостаток опыта и знаний, за исключением случаев, когда за такими лицами осуществляется надзор или проводится их инструктирование относительно использования данного прибора лицом, отвечающим за их безопасность. Необходимо осуществлять надзор за детьми с целью недопущения их игр с прибором
- Внимание! Не используйте прибор вблизи ванн, раковин или других емкостей, заполненных водой.
- Ни в коем случае не погружайте прибор в воду или другие жидкости. Не прикасайтесь к прибору влажными руками. При намокании прибора сразу отключите его от сети.
- В случае падения прибора в воду немедленно отключите его от сети. Не следует использовать прибор после падения, если имеются видимые признаки повреждения. Перед использованием прибор должен быть проверен квалифицированным специалистом.
- Включайте прибор только в источник переменного тока (~). Перед включением убедитесь, что прибор рассчитан на напряжение, используемое в сети.
- Прибор может быть включен только в сеть с заземлением. Для обеспечения Вашей безопасности заземление должно соответствовать установленным электротехническим нормам. Не пользуйтесь нестандартными источниками питания или устройствами подключения.
- При использовании удлинителя, убедитесь, что он заземлен.
- Любое ошибочное включение лишает Вас права на гарантийное обслуживание.
- Не используйте прибор вне помещений. Предохраняйте прибор от ударов об острые углы. По окончании эксплуатации, при чистке или поломке прибора всегда отключайте его от сети.
- Нельзя переносить прибор, держа его за сетевой провод. Запрещается также отключать прибор от сети, держа его за сетевой провод. При отключении прибора от сети держитесь за штепсельную вилку.
- Использование дополнительных аксессуаров, не входящих в комплектацию, лишает Вас права на гарантийное обслуживание.

- После использования никогда не обматывайте провод электропитания вокруг прибора, так как со временем это может привести к излому провода. Всегда гладко расправляйте провод на время хранения.

- Замену шнура могут осуществлять только квалифицированные специалисты - сотрудники сервисного центра. Неквалифицированный ремонт представляет прямую опасность для пользователя.

- Не производите ремонт прибора самостоятельно. Ремонт должен производиться только квалифицированными специалистами сервисного центра.

- Для ремонта прибора могут быть использованы только оригинальные запасные части.

- После окончания срока службы не выбрасывайте прибор вместе с бытовыми отходами. Передайте его в специализированный пункт для дальнейшей утилизации. Этим Вы поможете защитить окружающую среду.

## **2. Специальные указания по безопасности данного прибора**

- Используйте чайник только для нагрева воды. Никогда не заполняйте чайник другими жидкостями.

- Никогда не включайте чайник без воды.

Внимание! Ваш чайник оснащен системой защиты от перегрева. Если в чайнике нет или мало воды, он автоматически выключится по перегреву. Если это произошло, необходимо подождать минимум полчаса, чтобы чайник остыл, после чего можно заливать воду.

- Для заполнения берите только холодную воду.

- Не ставьте чайник около стен, в углу помещения, под нависающими панелями или кухонными шкафами.

- Устанавливайте чайник только на термоустойчивые, сухие и ровные поверхности.

- Не заполняйте чайник выше отметки max и ниже отметки min. Если чайник переполнен, то при кипении вода будет выплескиваться из носика.

- Свисающие шнуры могут быть причиной несчастных случаев, особенно, если за шнур потянули дети. Рекомендуется ставить чайник на рабочей поверхности как можно дальше от края стола/рабочей поверхности.

- Никогда не используйте чайник без крышки и следите за тем, чтобы крышка была плотно закрыта во время нагревания.

- Никогда не наливайте воду в чайник, когда он находится на подставке.

- Никогда не оставляйте прибор без внимания во время работы.

- Не прикасайтесь к корпусу чайника (так как после включения он нагревается), а также не

держите руки над паром, выходящим из-под крышки. Берите чайник только за ручку.

- Выливайте воду из чайника постепенно. Помните, что внутри находится кипятилок.
- Не используйте прибор, если чайник, подставка питания, провод или вилка повреждены.
- Не ставьте чайник рядом с источником тепла (так как корпус прибора может быть поврежден).
- Следите за тем, чтобы вода не попадала на электрические соединения на подставке питания, проводе, вилке или переключателе.
- Подставка питания может быть использована только с чайником POLARIS, так же как чайник можно использовать только на подставке, входящей в комплект.
- Допускается образование после кипячения на подставке чайника небольшого количества воды ( до 1 г), которое является следствием конденсации пара при работе прибора.

### **3. Сфера использования**

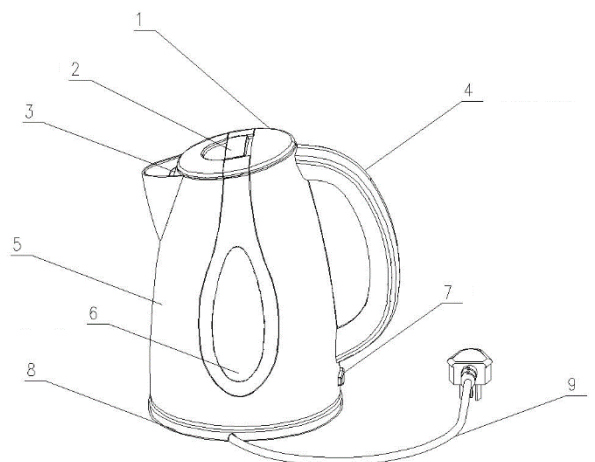
Прибор предназначен для бытового и аналогичного применения в соответствии с данным руководством.

- в местах общественного питания магазинов, офисов и других рабочих местах;
- в фермерских хозяйствах;
- потребителями гостиниц, отелей и других мест, предназначенных для проживания;
- в местах, предназначенных для ночлега и завтрака;

Прибор не предназначен для промышленного использования.

Производитель не несет ответственности за ущерб, возникший в результате неправильного или непредусмотренного настоящим руководством

### **4. Описание прибора**



1. Крышка
2. Кнопка открывания крышки
3. Фильтр
4. Ручка
5. Корпус
6. Шкала уровня воды
7. Переключатель ВКЛ/ВЫКЛ
8. База
9. Шнур

## **5. Комплектация**

1. Прибор
2. Подставка
3. Фильтр
4. Руководство по эксплуатации.
5. Список сервисных центров
6. Гарантийный талон

## **6. Подготовка к работе и использование**

- Удалите все упаковочные материалы снаружи и изнутри. Снимите с корпуса прибора все наклейки.

- Установите подставку на ровную поверхность.
- Несколько раз ополосните емкость для нагревания холодной водой.
- Заполните чайник требуемым количеством воды.
- Установите чайник на подставку. Вставьте вилку в розетку. Включите чайник при помощи

переключателя «ВКЛ./ВЫКЛ.» Загорится индикаторная лампочка. Чайник автоматически

выключается при закипании воды. Переключатель автоматически возвращается в положение

«ВЫКЛ», индикаторная лампочка гаснет.

**ВНИМАНИЕ !!!** Ручное отключение чайника не предусмотрено.

- Прокипятите чайник дважды перед первым использованием, чтобы очистить его изнутри, и

вылейте воду

- Убедитесь, что чайник отключился или отключите его вручную перед тем, как снимать его с

подставки.

- Не рекомендуется кипятить одну и ту же воду дважды.
- В повторном кипячении часто нет необходимости. Температура 1 л воды останется на уровне

90°C и через 5 минут после кипячения – этого достаточно, чтобы приготовить кофе.

- После отключения (остывания) чайника им можно снова пользоваться через 15-20 сек

## **7. Чистка и уход**

Чистка прибора:

- Перед чисткой всегда отключайте прибор и давайте ему остыть.
- Никогда не погружайте базу питания, шнур, вилку или подставку питания в воду и не держите их под проточной водой.

- Всегда следите за тем, чтобы вода не попадала на электрические соединения.

- Протирайте прибор снаружи вначале влажной тканью, а затем сухой салфеткой. Не используйте абразивные моющие средства и царапающие губки из металлических волокон.

- Прибор снабжен скрытым нагревательным элементом, который не имеет контакта с водой. Такая конструкция позволяет минимизировать чистку внутренней поверхности чайника.
- Съёмный многоразовый фильтр нуждается в периодической очистке. Регулярность очистки зависит от жесткости воды и от частоты использования прибора. Очистка проводится при появлении накипи на фильтре и в случае затруднения выливания жидкости из чайника.
- В случае повышенной жесткости воды накипь и осадок могут образоваться и в емкости для закипания. В этом случае необходимо провести очистку от накипи.

#### Инструкции по очистке от накипи:

- Появление накипи зависит от жесткости воды. Необходимо регулярно проверять емкость для закипания на наличие накипи и осадка и своевременно их удалять.
- Проводите очистку от накипи регулярно, не реже 1 раза в месяц. Если у Вас жесткая вода, очистку рекомендуется проводить чаще 1 раза в месяц.
- Если Ваш чайник отключается до закипания воды, это означает, что чайник нуждается в очистке от накипи.
- Для очистки Вашего чайника от накипи можно использовать раствор лимонной кислоты:
  - Смешайте 25г. лимонной кислоты с 0,5л. горячей воды.
  - Залейте жидкость в чайник.
  - Оставьте на 15 минут.
  - Ополосните чайник холодной водой пару раз.
  - При необходимости повторите очистку.

#### Или слабый раствор уксуса:

- Для этого необходимо развести 2/3 части воды и 1/3 части уксуса.
- Налейте этот раствор в чайник так, чтобы был покрыт нагревательный элемент, дайте закипеть несколько раз.
- Ополосните чайник чистой водой и протрите сухой тряпкой.
- Вы также можете использовать специальное средство для очистки от накипи пластиковых чайников. Следуйте рекомендациям изготовителя на упаковке.
- Средства для очистки от накипи металлических чайников, кофеварок и паровых утюгов не подходят для Вашего чайника POLARIS и могут его повредить в случае использования.



- При использовании порошка для очистки от накипи всегда добавляйте воду. Никогда не используйте порошок в пустом чайнике.
- Никогда не используйте абразивные моющие средства для чистки чайника изнутри.

### Чистка фильтра

Внимание! При удалении и установке фильтра чайник должен быть выключен и отключен от сети. Вылейте из чайника всю воду и дождитесь, пока он полностью остынет.

- Откройте крышку чайника.
- Фильтр находится в передней части носика.
- Для того, чтобы очистить фильтр, выньте его из чайника (для моделей со съёмным фильтром).
- Подставив фильтр под струю воды, аккуратно удалите загрязнения с помощью мягкой щеточки (не входит в комплект).
- При установке фильтра в чайник руки должны быть чисто вымыты. На коже рук не должно быть мыла, крема и т.п., т.к. это может придать воде неприятный привкус.
- Очищенный фильтр аккуратно установите в пазы, находящиеся внутри носика,

Внимание! Не нажимайте на сетку фильтра во избежание поломки.

Примечание: По окончании срока эксплуатации электроприбора не выбрасывайте его вместе с обычными бытовыми отходами, а передайте в официальный пункт сбора на утилизацию. Таким образом, Вы поможете сохранить окружающую среду.

## **8. Транспортирование и хранение**

Транспортирование электроприборов проводят всеми видами транспорта в крытых транспортных средствах в соответствии с правилами перевозки грузов, действующими на транспорте данного вида и обеспечивающими проведение механизированных погрузочно-разгрузочных работ.

При транспортировании приборов должна быть обеспечена защита от повреждений - сохранность качества изделий и внешнего вида потребительской тары

Транспортирование приборов должно исключать возможность непосредственного воздействия на них атмосферных осадков и агрессивных сред.

Приборы хранятся в закрытом сухом и чистом помещении при температуре окружающего воздуха не ниже плюс 5°C и не выше плюс 40°C с относительной влажностью не выше 70% и

отсутствии в окружающей среде пыли, кислотных и других паров, отрицательно влияющих на материалы приборов.

## 9. Реализация

Правила реализации не установлены.

## 10. Требования по утилизации

Отходы, образующиеся при утилизации изделий, подлежат обязательному сбору с последующей утилизацией в установленном порядке и в соответствии с действующими требованиями и нормами отраслевой нормативной документации, в том числе в соответствии с СанПиН 2.1.7.1322-03 «Гигиенические требования к размещению и обезвреживанию отходов производства и потребления.»

## 11. Поиск и устранение неисправностей

Проблема	Возможная причина	Устранение проблемы
Чайник отключается до того, как вода закипела	На нагревательном элементе образовалась накипь	Очистите чайник от накипи в соответствии с рекомендациями раздела 7. «Чистка и уход»
Чайник не включается	Сетевая розетка не работает	Подключите чайник к другой розетке
	Шнур питания поврежден	Для ремонта или замены обратитесь в авторизованный сервисный центр
	Сработала защита от включения чайника без воды	Дайте чайнику остыть в течение 15 минут, затем наполните холодной водой



Во избежание риска пожара, поражения электрическим током, получения травмы при использовании вашего прибора, а также его поломки, строго соблюдайте основные меры предосторожности при работе с данным прибором, а также общие указания по безопасности при работе с электроприборами.

## 12. Технические характеристики

Polaris PWK 1752C – чайник бытовой электрический

Напряжение: 220-240 В

Частота: ~ 50 Гц

Мощность: 1850-2200 Вт

Вместимость: 1,7 л

Класс защиты - I

Примечание: Вследствие постоянного процесса внесения изменений и улучшений, между руководством по эксплуатации и изделием могут наблюдаться некоторые различия. Производитель надеется, что пользователь обратит на это внимание.

## 13. Информация о сертификации

Прибор сертифицирован на соответствие нормативным документам РФ.

Сертификат соответствия № TC RU C-US.ЭС01.В.00231 серия RU № 0534598

Срок действия с 31.05.2017 по 30.05.2018.

Выдан: орган по сертификации продукции Общество с ограниченной ответственностью «ЭнергоСС», 117556, Российская Федерация, город Москва, шоссе Варшавское, дом 70, корпус 2, офис 2. Телефон +74999408902.

Конструкция прибора соответствует требованиям ТР ТС 004/2011 «О безопасности низковольтного оборудования», а также ТР ТС 020/2011 «Электромагнитная совместимость технических средств».



Расчетный срок службы изделия: 3 года

Гарантийный срок: 1 год со дня покупки

Дата производства указана на шильдике изделия.

Производитель:

Limited Liability Company TEXTON CORPORATION

160 Greentree Drive, Suite 101, City Dover, Country of Kent, State of Delaware 19904, United States of America

Общество с ограниченной ответственностью «ТЕКСТОН КОРПОРЕЙШН»

160 Гринтри Драйв, Помещение 101, город Дувр, округ Кент, Штат Делавэр, 19904, Соединенные Штаты Америки.

Уполномоченный представитель в РФ и Белоруссии

ООО «ДС-Сервис» 109518, г.Москва, Волжский б-р, д.5

Телефон единой справочной службы 8 800 700 11 78

Импортер в России: ООО «Поларис Инт»

105005, Россия, г. Москва, 2-ая Бауманская ул., д.7, стр.5, ком. 26

На заводе :

YUYAO DAXIN ELECTRICAL APPLIANCE CO., LTD

No.5, Yinxiang Road, Dongjiao Industrial District, Yuyao, Zhejiang, China

ЮЙЯО ДАСИН ЭЛЕКТРИКАЛ АППЛАЙАНСЕ КО., ЛТД

No.5, Иньсян Роуд, Промышленный округ Дунгдзяо, Юйяо, Чжэцзян, Китай

## 14. Гарантийное обязательство

Изделие: Чайник электрический

Модель PWK 1752C

Настоящая гарантия предоставляется изготовителем в дополнение к правам потребителя, установленным действующим законодательством Российской Федерации, и ни в коей мере не ограничивает их.

Настоящая гарантия действует в течение 12 месяцев с даты приобретения изделия и подразумевает гарантийное обслуживание изделия в случае обнаружения дефектов, связанных с материалами и работой. В этом случае потребитель имеет право, среди прочего, на бесплатный ремонт изделия. Настоящая гарантия действительна при соблюдении следующих условий:

1. Гарантийное обязательство распространяется на все модели, выпускаемые компанией «TEXTON CORPORATION LLC» в странах, где предоставляется гарантийное обслуживание (независимо от места покупки).

2. Изделие приобретается исключительно для личных бытовых нужд. Изделие должно использоваться в строгом соответствии с руководством по эксплуатации с соблюдением правил и требований по безопасности.

3. Обязанности изготовителя по настоящей гарантии исполняются продавцами–уполномоченными дилерами изготовителя и официальными обслуживающими (сервис) центрами. Настоящая гарантия не распространяется на изделия, приобретенные у неуполномоченных изготовителем продавцов, которые самостоятельно отвечают перед потребителем в соответствии с российским законодательством.

4. Настоящая гарантия не распространяется на дефекты изделия, возникшие в результате:

- Химического, механического или иного воздействия, попадания посторонних предметов, жидкостей, насекомых и продуктов их жизнедеятельности внутрь изделия;

- Неправильной эксплуатации, заключающейся в использовании изделия не по его прямому назначению, а также установки и эксплуатации изделия с нарушением правил и требований техники безопасности;

- Появления внешних изменений, возникших в результате нормальной эксплуатации, а также естественного износа, не влияющих на функциональные свойства: механические повреждения внешней или внутренней поверхности (вмятины, царапины, потертости), естественные изменения цвета металла, в т.ч. появление радужных и темных пятен, а также - коррозии на металле в местах повреждения покрытия и непокрытых участках металла.

- Износа деталей отделки, ламп, батарей, защитных экранов, накопителей мусора, ремней, щеток и иных деталей с ограниченным сроком использования;

- Ремонта изделия, произведенного лицами или фирмами, не являющимися авторизованными сервисными центрами\*;

5. Настоящая гарантия действительна по предъявлении вместе с оригиналом настоящего талона, оригиналом товарного чека, выданного продавцом, и изделия, в котором обнаружены дефекты.

6. Настоящая гарантия действительна только для изделий, используемых для личных бытовых нужд, и не распространяется на изделия, которые используются для коммерческих, промышленных или профессиональных целей.

По всем вопросам гарантийного обслуживания изделий POLARIS обращайтесь к Вашему местному официальному продавцу POLARIS.

В случае обнаружения неисправностей оборудования следует незамедлительно связаться с сервисным центром.

\*Адреса авторизованных обслуживающих центров на сайте Компании: [www.polar.ru](http://www.polar.ru)

Поставщик не несет никакой ответственности за ущерб, связанный с повреждением изделия при транспортировке, в результате некорректного использования, а также в связи с модификацией или самостоятельным ремонтом изделия.

## Чайник електричний

### POLARIS

#### Модель PWK 1752C

### Інструкція з експлуатації

Дякуємо Вам за вибір продукції, що випускається під торговельною маркою POLARIS. Наші вироби розроблено відповідно до високих вимог якості, функціональності і дизайну. Ми впевнені, що, придбавши новий виріб нашої фірми, Ви будете задоволені.

Перед початком експлуатації приладу уважно прочитайте цю інструкцію, в якій міститься важлива інформація, що стосується Вашої безпеки, а також рекомендації з правильного використання приладу і догляду за ним.

Зберігайте інструкцію разом із гарантійним талоном, касовим чеком, а також, по можливості, з картонною коробкою і пакувальним матеріалом.

#### Зміст

1. Загальні вказівки з безпеки.....	15
2. Спеціальні вказівки з безпеки цього приладу.....	17
3. Сфера використання.....	18
4. Опис приладу .....	18
5. Комплектація.....	19
6. Підготовка до роботи та використання.....	19
7. Чищення та догляд .....	20
8. Транспортування і зберігання.....	22
9. Реалізація.....	22
10. Вимоги щодо утилізації.....	22
11. Пошук та усунення несправностей.....	22
12. Технічні характеристики .....	23
13. Інформація про сертифікацію .....	23
14. Гарантійне зобов'язання .....	25

### 1. Загальні вказівки з безпеки

- Прилад повинен використовуватися тільки за призначенням.

- Перед введенням приладу в експлуатацію уважно прочитайте цю інструкцію.
- Щоразу перед вмиканням приладу оглядайте його. При наявності ушкоджень приладу і шнура живлення в жодному разі не вмикайте прилад у розетку.
- Прилад та мережевий шнур необхідно зберігати так, щоб вони не попадали під вплив високих температур, прямих сонячних променів та вологи.
- Не залишайте прилад працювати без нагляду! Якщо не користуєтеся приладом, завжди вимикайте його.
- Цей прилад не призначений для використання людьми (у тому числі дітьми), у яких наявні фізичні, нервові або психічні відхилення або бракує досвіду і знань, за винятком випадків, коли за такими особами здійснюється нагляд або проводиться їхній інструктаж щодо використання цього приладу особою, відповідальною за їхню безпеку. Необхідно здійснювати нагляд за дітьми, аби не допустити їхніх ігор із приладом.
- Увага! Не використовуйте прилад поблизу ванн, раковин або інших ємностей, заповнених водою.
- Ні в якому разі не занурюйте прилад у воду чи інші рідини. Не торкайтеся приладу вологими руками. При намоканні приладу негайно відключіть його від мережі.
- У разі падіння приладу в воду негайно від'єднайте його від мережі. При цьому в жодному разі не занурюйте руки в воду. Перш ніж надалі використовувати прилад, необхідно перевірити його кваліфікованим спеціалістом.
- Умикайте прилад тільки в джерело змінного струму (~). Перед вмиканням переконайтеся, що прилад розрахований на напругу, що використовується в мережі.
- Прилад може вмикатися тільки в мережу з заземленням. Для забезпечення Вашої безпеки заземлення повинне відповідати встановленим електротехнічним нормам. Не користуйтеся нестандартними джерелами живлення або пристроями підключення.
- При використанні подовжувача переконайтеся, що він заземлений.
- Будь-яке помилкове вмикання позбавляє Вас права на гарантійне обслуговування.
- Не використовуйте прилад поза приміщенням. Оберегайте прилад від ударів об гострі кути. Після закінчення експлуатації, чищення або поломці приладу завжди від'єднуйте його від мережі.
- Не можна переносити прилад, тримаючи його за шнур живлення. Забороняється також від'єднувати прилад від мережі, тримаючи його за шнур живлення. При вимиканні приладу з мережі тримайтеся за штепсельну вилку.
- Використання додаткових аксесуарів, що не входять до комплекту, позбавляє Вас права на гарантійне обслуговування.
- Після використання ніколи не обмотуйте шнур електроживлення навколо приладу, тому що згодом це може призвести до заломлення шнура. Завжди гладко розправляйте шнур на час зберігання.
- Заміну шнура живлення можуть здійснювати тільки кваліфіковані фахівці – співробітники сервісного центру. Некваліфікований ремонт становить пряму небезпеку для користувача.



- Не здійснюйте ремонт приладу самостійно. Ремонт повинен здійснюватися тільки кваліфікованими фахівцями сервісного центру.
- Для ремонту приладу можуть використовуватися тільки оригінальні запасні частини.
- Після завершення терміну експлуатації електроприладу не викидайте його разом зі звичайними побутовими відходами, а передайте в офіційний пункт збору на утилізацію. Таким чином Ви допоможете зберегти довкілля.

## 2. Спеціальні вказівки з безпеки цього приладу

- Використовуйте чайник тільки для нагрівання води. Ніколи не заповнюйте чайник іншими рідинами.

- Ніколи не вмикайте чайник без води.

Увага! Ваш чайник оснащений системою захисту від перегрівання. Якщо в чайнику немає або мало води, він автоматично вимкнеться при перегріванні. У цьому випадку, необхідно почекати мінімум півгодини, щоб чайник охолонув, після чого можна заливати воду.

- Заливайте в чайник тільки холодну воду.
- Не ставте чайник поблизу стін, в кутках приміщень, під навісними панелями чи кухонними шафами.
- Встановлюйте чайник тільки на термостійкі, сухі та рівні поверхні.
- Не заповнюйте чайник вище позначки max і нижче позначки min. Якщо чайник переповнений, то при кипінні вода буде вихлюпуватися з носика.
- Звисаючі шнури можуть бути причиною нещасних випадків, особливо якщо за шнур потягнули діти. Рекомендується ставити чайник на робочій поверхні якнайдалі від краю стола/робочої поверхні.
- Ніколи не використовуйте чайник без кришки та стежте за тим, щоб кришка була щільно закрита під час нагрівання.
- Ніколи не наливайте воду в чайник, коли він знаходиться на підставці.
- Ніколи не залишайте прилад без нагляду під час роботи.
- Не торкайтеся до корпусу чайника (тому що після вмикання він нагрівається), а також не тримайте руки над паром, що виходить з-під кришки. Тримайте чайник тільки за ручку.
- Виливайте воду з чайника поступово. Пам'ятайте, що всередині знаходиться острівець.
- Не використовуйте прилад, якщо чайник, підставка живлення, шнур або вилка пошкоджені.
- Не ставте чайник поряд з джерелом тепла (тому що корпус приладу може бути пошкоджений).
- Стежте за тим, щоб вода не потрапляла на електричні з'єднання на підставці живлення, шнури, вилці або перемикачі.

- Підставка живлення може використовуватись тільки з чайником POLARIS цієї моделі, так само як чайник можна використовувати тільки на підставці, що входить до комплекту.
- Допускається утворення після кип'ятіння на підставці чайника невеликої кількості води (до 1 г), що є наслідком конденсації пари під час роботи приладу.

### 3. Сфера використання

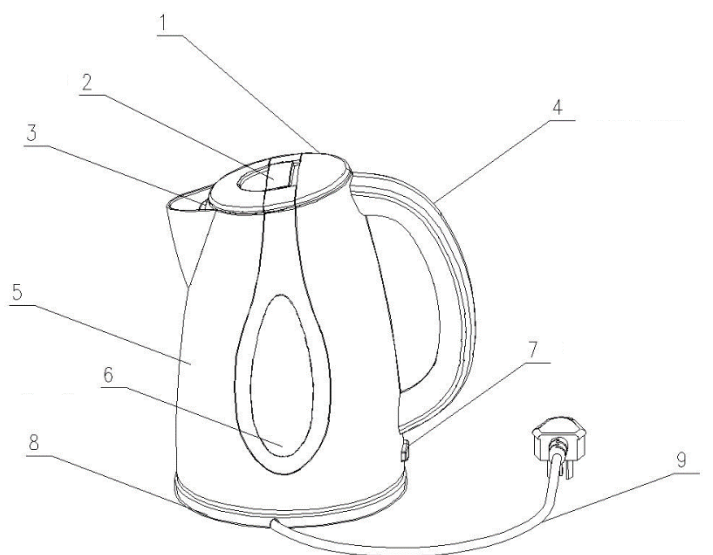
Прилад призначений для побутового й аналогічного використання відповідно до цієї Інструкції.

- у місцях громадського харчування у магазинах, офісах та інших робочих місцях;
- на фермерських господарствах;
- мешканцям готелів й інших місць, призначених для проживання;
- у місцях, призначених для ночівлі та сніданку.

Прилад не призначений для промислового використання.

Виробник не несе відповідальності за збитки, що виникли в результаті неправильного або непередбаченого цієї інструкцією використання.

### 4. Опис приладу



1. Кришка
2. Кнопка відкривання кришки
3. Фільтр
4. Ручка
5. Корпус

6. Шкала рівня води
7. Перемикач УВІМК/ВИМК
8. База
9. Шнур

## **5. Комплектація**

1. Прилад
2. Підставка
3. Фільтр
4. Інструкція користувача
5. Перелік сервісних центрів
6. Гарантійний талон

## **6. Підготовка до роботи та використання**

- Видаліть усі пакувальні матеріали ззовні та зсередини. Зніміть із корпусу приладу всі наклейки.
- Встановіть підставку на рівну поверхню.
- Декілька разів промийте ємність для нагрівання холодною водою.
- Наповніть чайник необхідною кількістю питної води.
- Поставте чайник на підставку. Вставте вилку в розетку. Увімкніть чайник за допомогою перемикача «УВІМК./ВИМК.». Загориться індикаторна лампочка. Чайник автоматично вимкнеться після закипання води. Перемикач автоматично повернеться в положення «ВИМК», індикаторна лампочка згасне.

**УВАГА !!!** Вимкнення чайника вручну не передбачено.

- Перед першим використанням прокип'ятіть воду в чайнику двічі, щоб очистити його зсередини та злийте воду.
- Перед тим, як зняти чайник із підставки, переконайтесь у тому, що він вимкнувся, або, при необхідності, вимкніть його примусово.
- Не рекомендується кип'ятити одну й ту ж саму воду двічі.
- У повторному кип'ятінні часто немає необхідності. Температура 1 л води залишається на рівні 90°C і через 5 хвилин після закипання – цього достатньо для приготування кави.

- Після виключення (охолодження) чайника ним знову можна користуватись через 15-20 сек.

## 7. Чищення та догляд

Чищення приладу:

- Перед чищенням завжди вимикайте живлення приладу та дайте йому охолонути.
- Ніколи не занурюйте базу живлення, шнур, вилку чи підставку живлення у воду і не тримайте їх під проточною водою.
- Завжди слідкуйте щоб вода не потрапила на електричні з'єднання.
- Протирайте прилад ззовні спочатку вологою тканиною, а потім сухою серветкою. Не використовуйте абразивні миючі засоби та губки з металевими волокнами, що можуть його пошкодити.
- Прилад оснащено ізольованим нагрівачем, який не контактує з водою. Така конструкція дає можливість звести до мінімуму чищення внутрішньої поверхні чайника.
- Знімний багаторазовий фільтр потребує періодичного чищення. Регулярність чищення залежить від твердості води та від того, як часто Ви використовуєте прилад. Чищення проводиться при появі накипу на фільтрі та у разі виникнення труднощів під час виливання води з чайника.
- У разі підвищеної твердості води, накип та осад можуть утворюватися і в ємності для закипання. У цьому випадку необхідно проводити очищення від накипу.

Інструкція по очищенню від накипу:

- Утворення накипу залежить від твердості води. Необхідно регулярно перевіряти ємність для закипання на наявність накипу та осаду і вчасно їх видаляти.
- Проводьте очищення від накипу регулярно, не менш ніж 1 раз у місяць. Якщо у Вас тверда вода, очищення рекомендується проводити частіше ніж 1 раз на місяць.
- Якщо Ваш чайник виключився раніше ніж закипіла вода, це може свідчити про те, що чайник потребує чищення від накипу.
- Для очищення Вашого чайника від накипу можна використовувати розчин лимонної кислоти:
  - Змішайте 25 г лимонної кислоти з 0,5 л гарячої води.
  - Залийте рідину в чайник.
  - Залишіть на 15 хвилин.

- Прополощіть чайник холодною водою декілька разів.
- При необхідності повторіть очищення.

Або слабкий розчин оцту:

- Для цього необхідно розчинити в 2/3 частках води 1/3 частку оцту.
- Отриманий розчин налити у чайник так, щоб він покритив нагрівальний елемент. Закип'ятіть його декілька разів.

- Промийте чайник чистою водою та витріть сухою серветкою.

- Ви також можете використовувати спеціальні засоби для чищення від накипу пластикових чайників. Дотримуйтесь рекомендацій виробника на упаковці.
- Засоби для очищення від накипу металевих чайників, кавоварок та парових прасок не можуть використовуватися для Вашого чайника POLARIS. Їх використання може йому зашкодити.
- Використовуючи порошок для очищення чайників від накипу завжди добавляйте воду. Ніколи не використовуйте порошок у чайнику без води.
- Ні в якому разі не використовуйте абразивні миючі засоби для чищення чайника всередині.

### Чищення фільтра

Увага! При видаленні і встановленні фільтра чайник повинен бути вимкнений і від'єднаний від мережі. Вилийте з чайника всю воду і дочекайтеся, поки він повністю охолоне.

- Відкрийте кришку чайника.
- Фільтр знаходиться в передній частині носика.
- Для того, щоб очистити фільтр, вийміть його з чайника (для моделей зі знімним фільтром).
- Підставивши фільтр під струмінь води, акуратно видаліть забруднення за допомогою м'якої щіточки (не входить до комплекту).
- При встановленні фільтру в чайник руки повинні бути вимиті начисто. На шкірі рук не повинно бути мила, крему і т. ін., тому що це може придати воді неприємного присмаку.
- Очищений фільтр акуратно встановіть в пази, що знаходяться всередині носика.

Увага! Не натискайте на сітку фільтра, щоб уникнути поломки.

Примітка: Після завершення терміну експлуатації електроприладу не викидайте його разом зі звичайними побутовими відходами, а передайте в офіційний пункт збору на утилізацію. Таким чином Ви допоможете зберегти довкілля.

## 8. Транспортування і зберігання

Транспортування приладів здійснюється всіма видами транспорту в критих транспортних засобах відповідно до правил перевезення вантажів, що діють на транспорті конкретного виду, та забезпечують проведення механізованих вантажно-розвантажувальних робіт.

Під час транспортування приладів, необхідно забезпечити захист від пошкодження - збереження якості виробу та зовнішнього виду споживчої тари.

Під час транспортування приладів, вони не повинні потрапляти під безпосередній вплив атмосферних осадів і агресивних середовищ.

Прилади слід зберігати в закритому сухому та чистому приміщенні при температурі повітря не нижче плюс 5°C і не вище плюс 40°C та відносній вологості не вище 70% за відсутності навколо пилу, парів кислот та інших речовин, що негативно впливають на матеріали з яких виготовлено прилади.

## 9. Реалізація

Правила реалізації не встановлені.

## 10. Вимоги щодо утилізації

Відходи, що утворюються під час утилізації виробів, підлягають обов'язковому збору для подальшої утилізації в установленому порядку та відповідно до чинних вимог і норм галузевої нормативної документації, в тому числі відповідно до СанПиН 2.1.7.1322-03 «Гігієнічні вимоги щодо розміщення і знешкодження відходів виробництва та споживання.»

## 11. Пошук та усунення несправностей

Проблема	Можлива причина	Усунення проблеми
Чайник передчасно вимикається до того, як вода закипіла	На нагрівальному елементі утворився накип	Видаліть накип відповідно до рекомендацій розділу 7. «Чищення та догляд»
Чайник не вмикається	Несправна мережева розетка	Під'єднайте чайник до іншої розетки

	Шнур живлення пошкоджений	Для ремонту чи заміни зверніться до авторизованого сервісного центру
	Спрацював захист від увімкнення чайника без води	Дайте чайнику охолонути протягом 15 хвилин, потім наповніть холодною водою



Щоб уникнути ризику виникнення пожежі, ураження електричним струмом, отримання травм під час використання вашого приладу, а також його поломки, суворо дотримуйтесь основних мір безпеки при роботі з цим приладом, а також загальних вказівок з техніки безпеки при роботі з електроприладами.

## 12. Технічні характеристики

Polaris PWK 1752C – чайник побутовий електричний

Напруга: 220-240 В

Частота: ~ 50 Гц

Потужність: 1850-2200 Вт

Місткість: 1,7 л

Клас захисту - I

Примітка: Внаслідок постійного процесу внесення змін і вдосконалень, між інструкцією і виробом можуть спостерігатися деякі розходження. Виробник сподівається, що користувач зверне на це увагу.

## 13. Інформація про сертифікацію



Розрахунковий термін служби виробу: 3 роки

Гарантійний строк: 1 рік від дня покупки

Дата виробництва зазначена на шильдику приладу.

Виробник:

Limited Liability Company TEXTON CORPORATION

160 Greentree Drive, Suite 101, City Dover, Country of Kent, State of Delaware 19904, United States of America

Товариство з обмеженою відповідальністю «Текстон КОРПОРЕЙШН»

160 Грінтрі Драйв, Приміщення 101, місто Дувр, округ Кент, Штат Делавер, 19904, Сполучені Штати Америки



## 14. Гарантійне зобов'язання

Виріб: Чайник електричний

Модель PWK 1752C

Ця гарантія надається виробником як додаток до прав споживача, встановлених чинним законодавством Російської Федерації і жодним чином не обмежує їх.

Ця гарантія діє протягом 12 місяців з дати придбання виробу і забезпечує гарантійне обслуговування виробу у випадку виявлення дефектів, пов'язаних із матеріалами та роботою. У цьому випадку споживач має право, серед іншого, на безкоштовний ремонт виробу. Ця гарантія дійсна при дотриманні наступних умов:

1. Гарантійне зобов'язання поширюється на всі моделі, що випускаються компанією «ТЕХТОН CORPORATION LLC» у країнах, де надається гарантійне обслуговування (незалежно від місця покупки).

2. Виріб повинен бути придбаний винятково для особистих побутових потреб. Виріб повинен використовуватися в суворій відповідності до інструкції з експлуатації, з дотриманням правил та вимог безпеки.

3. Зобов'язки виробника за цією гарантією виконуються продавцями - вповноваженими дилерами виробника й офіційними центрами обслуговування (сервісу). Ця гарантія не поширюється на вироби, придбані в продавців, які не уповноважені виробником. Вони самостійно відповідають перед споживачем відповідно до російського законодавства.

4. Ця гарантія не поширюється на дефекти виробу, що виникли в результаті наступних дій:

- Хімічного, механічного або іншого впливу, потрапляння сторонніх предметів, рідин, комах та продуктів їх життєдіяльності всередину виробу;
- Неправильної експлуатації, що полягає у використанні виробу не за його прямим призначенням, а також встановлення та експлуатації виробу з порушенням правил і вимог техніки безпеки;
- Прояви зовнішніх змін, що виникли в результаті нормальної експлуатації, а також звичайного зносу, що не впливають на функціональні властивості: механічні пошкодження зовнішньої або внутрішньої поверхні (ум'ятини, подряпини, потертості), природна зміна кольору металу в т.ч. поява райдужних і темних плям, а також - корозії на металі в місцях, де пошкоджене покриття та непокритих ділянках металу.
- Зносу деталей оздоблення, ламп, батарей, захисних екранів, накопичувачів сміття, ременів, щіток та інших деталей з обмеженим терміном використання;
- Ремонту виробу, здійсненого особами або фірмами, що не є авторизованими сервісними центрами\*;

5. Ця гарантія дійсна, якщо пред'явлена разом із оригіналом справжнього талона, оригіналом товарного чека, виданого продавцем, і виробу, в якому виявлено дефекти.

6. Ця гарантія дійсна тільки для виробів, що використовуються для особистих побутових потреб, і не поширюється на вироби, які використовуються для комерційних, промислових або професійних цілей.

З усіх питань гарантійного обслуговування виробів POLARIS звертайтеся до Вашого місцевого офіційного продавця POLARIS.

У разі виявлення несправностей обладнання слід негайно звернутися до сервісного центру.

\*Адреси авторизованих центрів обслуговування на сайті Компанії: [www.polar.ru](http://www.polar.ru)

Постачальник не несе ніякої відповідальності за збитки, пов'язані з пошкодженням приладу під час його транспортування, в результаті некоректного використання, а також у зв'язку з модифікацією або самостійним ремонтом

З усіх питань гарантійного обслуговування виробів POLARIS звертайтеся до Вашого місцевого офіційного продавця POLARIS.

\* Адреси авторизованих центрів обслуговування на сайті Компанії: [www.polar.ru](http://www.polar.ru)

**Электр шәйнегі**  
**POLARIS**  
**Моделі PWK 1752C**

**Пайдалану жөніндегі нұсқаулық**

POLARIS сауда маркасымен шығатын өнімді таңдағаныңыз үшін алғыс білдіреміз. Біздің бұйымдар сапа, функционалдық және дизайнға қойылатын жоғары талаптарға сәйкес жасалған. Біздің фирмадан жаңа бұйым алғаныңызға риза болатыныңызға сенімдіміз.

Құралды пайдаланбас бұрын осы нұсқаулықпен мұқият танысыңыз, онда Сіздің қауіпсіздігіңізге қатысты маңызды ақпарат бар, сондай-ақ, құралды дұрыс пайдалану мен күтуге қатысты кеңестер берілген.

Нұсқаулықты кепілдік талонымен, кассалық чекпен бірге, мүмкіндігінше, картон қорапта және орама материалымен бірге сақтаңыз.

**Мазмұны**

1. Қауіпсіздік жөніндегі жалпы нұсқаулар.....	27
2. Осы құралдың қауіпсіздігі жөніндегі арнайы нұсқаулар.....	29
3. Пайдалану саласы.....	30
4. Құралдың сипаттамасы.....	30
5. Жинақталуы.....	31
6. Жұмысқа дайындау және пайдалану.....	31
7. Тазарту және күту.....	32
8. Сақтау және тасымалдау жөніндегі шарт.....	34
9. Іске.....	35
10. Калдықтарды кәдеге жарату бойынша талаптар.....	35
11. Ақауларды іздестіру және оларды жою тәсілдері.....	35
12. Техникалық сипаттамасы.....	36
13. Сертификаттау туралы ақпарат.....	36
14. Кепілдік міндеттеме.....	38

**1. Қауіпсіздік жөніндегі жалпы нұсқаулар**

- Құралды тек қана мақсаты бойынша ғана пайдаланыңыз.
- Құралды пайдалануды бастамас бұрын пайдалану жөніндегі нұсқаулықты мұқият оқып шығыңыз.

- Әр кезде құралды қоспас бұрын оны қарап шығыңыз. Құралдың және желілік сымның ақаулығы анықталған жағдайда, құралды розеткаға қосуға мүлдем болмайды.
- Құрал мен желілік сым жоғары температураның әсеріне, тікелей күн көзіне және ылғалға ұшырамайтындай етіп, сақталуы керек.
- Аталмыш құралды қолдануға қатысты қауіпсіздіктері үшін жауап беретін тұлғаның нұсқаулығы жүргізілген немесе қадағалау жүзеге асырылған кездерді есепке алмағанда, білімі мен тәжірибесі жоқ немесе жүйке жүйесінде немесе психикалық, физикалық ауытқулары бар тұлғалардың (балаларды қоса алғанда) қолдануына арналмаған. Балалардың құралмен ойнауына жол бермеу үшін оларды қадағалап отырыңыз.
- Назар аударыңыз! Құралды ванна, ыдыс-аяқ жуатын шұңғылша немесе сумен толтырылған басқа ыдыстардың қасында пайдалануға болмайды.
- Құралды суға немесе басқа сұйықтықтарға салуға мүлдем болмайды. Ылғал қолмен құралды ұстауға болмайды. Құрал дымқылданса, оны бірден желіден ажыратыңыз.
- Құрал суға түсіп кеткен жағдайда, оны бірден желіден ажыратыңыз. Және бұл кезде қолды суға малуға болмайды. Құралды екінші мәрте пайдаланудың алдында оны білікті маман тексеріп шығуы керек.
- Құралды тек қана ауыспалы ток көзіне ғана қосыңыз (~). Қоспас бұрын, құралдың желіде қолданылатын кернеуге арналғанына көз жеткізіңіз.
- Құралды тек қана жерге тұйықталған желіге ғана қосады. Сіздің қауіпсіздігіңізді қамтамасыз ету үшін жерге тұйықталу бекітілген электр техникалық нормаларға сәйкес келуі тиіс. Стандартты емес қоректендіру көздерін немесе қосу құрылғыларын пайдалануға болмайды.
- Ұзартқышты қолданғанда оның жерге тұйықталғанына көз жеткізіңіз.
- Кез келген ақау бола тұра құралды іске қосу Сізді кепілдікті қызмет көрсету құқығынан айырады.
- Құралды бөлмежайдан тысқары жерде пайдаланбаңыз. Құралдың сүйір бұрыштарға соғылуынан сақтаңыз. Пайдаланып болғаннан кейін, тазартқанда немесе құрал сынып қалса әрдайым желіден ажыратыңыз.
- Құралды желілік сымнан ұстап тасымалдауға болмайды. Сондай-ақ, желілік сымнан ұстап желіден ажыратуға тыйым салынады. Құралды желіден ажыратқанда штепсельді айыршадан ұстаңыз.
- Жинағына кірмейтін қосымша аксессуарларды пайдалану Сізді кепілдікті қызмет көрсету құқығынан айырады.
- Пайдаланып болғаннан кейін, электрмен қоректендіру сымын құралды айналдыра орауға болмайды, себебі, уақыт өте келе бұл сымның үзілуіне әкеп соғуы мүмкін. Қашанда сақтау үшін сымды жақсылап тарқатыңыз.
- Сымды тек қана білікті мамандар – қызмет көрсету орталығының қызметкері ғана ауыстыра алады. Біліктілігі жоқ тұлға тарапынан жасалған жөндеу қолданушыны қауіп-қатерге ұшыратуы мүмкін.

- Құралды өз бетіңізбен жөндеуге болмайды. Жөндеуді қызмет көрсету орталығының білікті мамандары ғана жүзеге асыруы керек.
- Құралды жөндеу үшін тек қана түпнұсқалы қосалқы бөлшектер пайдаланылады.
- Пайдалану мерзімі аяқталғаннан кейін электр құралын әдеттегі тұрмыстық қалдықтармен бірге лақтырмай, жоятын ресми пунктке өткізіңіз. Сөйтіп, Сіз қоршаған ортаны сақтауға көмектесесіз.

## 2. Осы құралдың қауіпсіздігі жөніндегі арнайы нұсқаулар

• Шәйнекті тек қана суды жылыту үшін қолданыңыз. Құралды басқа сұйықтықтармен ешқашан толтырмаңыз.

- Ешқашан да суы жоқ шәйнекті қоспаңыз.

Назар аударыңыз! Сіздің шәйнегіңіз күйіп кетуден сақтандыру жүйесімен жабдықталған. Егер шәйнекте су аз немесе жоқ болса, ол автоматты түрде сөнеді. Егер бұл жағдай орын алса, шәйнек суығанша кем дегенде жарты сағаттай күте тұрыңыз, содан кейін оған су құюға болады.

- Шәйнекке тек ішуге жарамды суық суды құйыңыз.
- Шәйнекті қабырғаға таяу, бөлменің бұрышына, салбырап тұрған тақтайлардың немесе ас үйлік шкафтардың астына қоймаңыз.
- Шәйнекті тек қана термоберік, құрғақ және тегіс бетке орналастырыңыз.
- Шәйнекті тах белгісінен асыра және min белгісінен төмен толтырмаңыз. Егер шәйнекке су тым көп құйылса, қайнаған кезде су шүмегінен ағып, шашырап кетеді.
- Салбырап тұрған сымдар оқыс оқиғалардың себепкері болуы мүмкін, әсіресе, егер сымды балалар тартқылаған болса. Шәйнекті үстелдің шетінен/жұмыстық қабаттан барынша алыс жұмыстық қабатқа қойыңыз.
- Шәйнектің қақпағы жабылмаған болса құралды іске қосуға мүлдем болмайды, сондай-ақ, қызу кезінде шәйнектің қақпағы мұқият жабылғанын қадағалаңыз.
- Шәйнек түпқоярда тұрған кезде оған ешқашан су құймаңыз.
- Құрал жұмыс істеп тұрғанда оны ешқашан қадағалаусыз қалдырмаңыз.
- Шәйнектің сыртқы бетінен ұстамаңыз (қосылғаннан кейін ол қатты қызады), сондай-ақ қақпақтан шығып тұрған буға қолыңызды тоспаңыз. Шәйнекті тек тұтқасынан ұстаңыз.
- Суды шәйнектен абайлап құйыңыз. Ішінде ыстық судың барын есіңізде сақтаңыз.
- Егер шәйнек, оның қоректендіру түпқояры және сым немесе айыршасы ақаулы болса, құралды қолданбаңыз.
- Шәйнекті жылу көзінің қасына қоймаңыз (өйткені құралдың сыртқы беті бүлінуі мүмкін).

- Қоректендіру түпқоярының электр жалғауына, сымға, ашаға немесе ауыстырып-қосқышқа судың тиіп кетпеуін қадағалаңыз.
- Қоректендіру түпқояры тек қана осы модельдегі POLARIS шәйнегімен қолданылады, сондай-ақ, шәйнек тек жинаққа кіретін түпқоярмен ғана қолданылады.
- Шәугімді түпқойма үстінде қайнатқаннан кейін аз мөлшердегі судың (1 г-ға дейін) пайда болуы әбден мүмкін, бұл құралдың жұмыс істеу барысындағы будың суға айналуының салдары болып табылады.

### 3. Пайдалану саласы

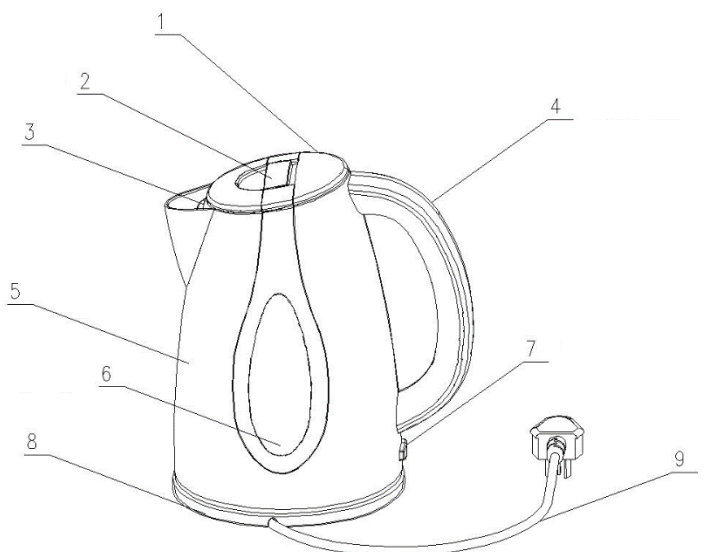
Құрал осы Нұсқаулыққа сәйкес, тұрмыста және соған ұқсас жағдайларда қолдануға арналған.

- қоғамдық тамақтану орындарында, дүкендерде, кеңселерде және басқа да жұмыс орындарында;
- фермерлік шаруашылықта;
- тұруға арналған қонақ үйлер, отельдер және басқа да орындарда;
- түнеуге және таңғы асты ішуге арналған орындарда;

Құралды өнеркәсіптік мақсатта пайдалануға болмайды.

Өндіруші осы нұсқауда қарастырылмаған немесе дұрыс пайдаланбаудың нәтижесінде туындаған залал үшін жауапты емес.

### 4. Құралдың сипаттамасы



1. Құралдың қақпағы
2. Құралдың қақпағын ашу/жабу батырмасы
3. Сүзгі
4. Тұтқасы
5. Құралдың сыртқы корпусы
6. Су деңгейін өлшейтін шкаласы
7. ҚОСУ/ӨШПРУ ауыстырып-қосқышы
8. Негізі
9. Желілі сымы

## **5. Жинақталуы**

1. Құрал
2. Түпқояр
3. Сүзгі
4. Пайдаланушының нұсқаулығы
5. Қызмет көрсету орталықтарының тізімі
6. Кепілдік талоны

## **6. Жұмысқа дайындау және пайдалану**

- Шәйнектен орайтын барлық материалдарды ішінен және сыртынан алып тастаңыз. Құралдың сыртқы бетінен барлық жапсырмаларды алыңыз.
- Түпқоярды тегіс бетке орнатыңыз.
- Суық суды қыздыруға арналған сыйымдылықты бірнеше рет суық сумен шайып жіберіңіз.
- Шәйнекке қажетті мөлшерде су құйыңыз.
- Шәйнекті түпқоярға орнатыңыз. Айыршасын розеткаға жалғастырып қосыңыз. Шәйнекті «ҚОСУ/ӨШПРУ» ауыстырып-қосқышы арқылы қосыңыз. Содан кейін индекаторлық

шамы жанады. Су қайнаған кезде шәйнек автоматты түрде сөнөді. Ауыстырып-қосқыш автоматты түрде «ӨШРУ» күйіне қайта келеді, сонымен индикаторлық шамы сөнөді.

- НАЗАР АУДАРЫҢЫЗ!!! Шәйнекті қолмен өшіруге болмайды, ондай функциясы жоқ, қарастырылмаған.
- Алғаш рет пайдаланар алдында шәйнектің ішін тазарту үшін екі рет су қайнатып алып, қайнаған суды төгіңіз.
- Шәйнекті түпқоярдан алмас бұрын оның сөнгеніне көз жеткізіңіз немесе оның қосу/өшіру батырмасына басып, қолмен өшіріңіз.
- Бір рет қайнаған суды қайталап қайнатпаңыз.
- Көбіне екінші рет суды қайнатуға қажет емес. 1 л. Су қайнатып алыңыз, бұл судың температурасы 90°C деңгейінде қалады және бұл қайнағаннан кейін 5 минуттан соң кофені әзірлеуге жеткілікті.
- Шәйнек сөнгеннен (суығаннан) кейін 15-20 секунд өткен соң шәйнекті қайтадан пайдалануға болады.

## 7. Тазарту және күту

Құралды тазарту:

- Тазартудан бұрын әрдайым құралды сөндіріп, ол суығанша күтіңіз.
- Шәйнекті, сымды, ашаны немесе қуат көзінің түпқоярын суға салмаңыз және ағып тұрған судың астында ұстамаңыз.
- Электр қосылысына судың тамып кетпеуін әрдайым қадағалаңыз.
- Құралдың сыртын алдымен дымқыл шүберекпен, содан кейін құрғақ сулықпен сүртіңіз. Абразивті жуғыш құралдарды және метал талшықтардан жасалған тырмалайтын губкаларды қолданбаңыз.
- Құрал сумен жанаспайтын, көзден таса орнатылған, қыздыру элементімен жабдықталған. Мұндай конструкция шәйнектің ішкі қабатын тазарту қажеттілігін азайтуға мүмкіндік береді.
- Алынбалы көп мәрте пайдаланылатын сүзгі мерзімді түрде тазартып тұруды қажет етеді. Тазартудың жиілігі судың қаттылығына және құралды пайдалану жиілігіне байланысты. Тазарту, сүзгіде қақ тұрып қалғанда және шәйнектен судың ағуы қиындағанда жасалады.
- Су тым қатты болса, қақ пен тұнбалар қайнауға арналған сыйымдылықта да түзілуі мүмкін. Бұл жағдайда қақтан тазарту қажет.



Қақтан тазарту жөнінде нұсқаулық:

- Қақтың пайда болуы судың қаттылығына байланысты. Суды қайнатуға арналған сыйымдылықта қақ пен тұнбалардың бар-жоғын жүйелі түрде тексеріп, дер кезіне тазарту қажет.
- Шәйнекті қақтан жүйелі түрде, мүмкіндігінше айына 1 рет тазартып тұрыңыз. Егер сіз қолданатын суыңыз қатты болса, айына 1 реттен жиірек тазартуға кеңес береміз.
- Егер сіздің шәйнегіңіз су қайнағанға дейін сөніп қалатын болса, бұл, шәйнекті қақтан тазарту керектігін білдіреді.
- Сіздің шәйнегіңізді қақтан тазарту үшін лимон қышқылының ерітіндісін пайдалануға болады:

- 25г. Лимон қышқылын 0,5л. ыстық сумен араластырыңыз.
- Осы қоспаны шәйнекке құйыңыз.
- 15 минутқа қалдырыңыз.
- Шәйнекті салқын сумен екі-үш мәрте шайыңыз.
- Қажетіне қарай тазартуды қайталаңыз.

Немесе сіркесудың әлсіз ерітіндісін қолдануға болады:

- Бұл үшін судың 2/3 бөлігін және сіркесудың 1/3 бөлігін араластырады.
- Осы қоспаны қыздыратын элемент жабылатындай етіп, шәйнекке құйыңыз,
- бірнеше рет қайнатыңыз.
- Шәйнекті таза сумен шайып, құрғақ шүберекпен сүртіңіз.

• Сондай-ақ, Сіз пластик шәйнектерді қақтан тазартуға арналған арнайы құралдарды пайдалана аласыз. Дайындаушының қаптамадағы кеңесін басшылыққа алыңыз.

• Метал шәйнектерді, кофе қайнатқыштарды және бумен істейтін үтіктерді қақтан тазартуға арналған құралдар Сіздің POLARIS шәйнегіңізге жармайды және оларды қолданған жағдайда, шәйнекті бүлдіруі мүмкін.

• Қақтан тазартуға арналған ұнтақты жуғыш құрылғыны пайдаланғанда қашанда су қосыңыз. Бұл ұнтақты құралды суы жоқ шәйнекке ешқашан қолданбаңыз.

Шәйнектің ішкі жағын тазарту үшін абразивті жуғыш құралдарын ешқашан пайдаланбаңыз.

## Сүзгіні тазарту

Назар аударыңыз! Сүзгіні алу немесе орнату кезінде шәйнек сөнген және желіден ажыратылған болуы тиіс. Шәйнектегі суды төгіңіз және шәйнек суығанша күте тұрыңыз.

- Шәйнектің қақпағын ашыңыз.
- Сүзгі шәйнектің алдыңғы бөлігінде, шүмек жағында орналасқан.
- Сүзгіні тазарту үшін, оны жоғарғы жағынан ақырын басып, шәйнектің шүмегінен шығарыңыз (алынбалы сүзгісі бар модельдері үшін).
- Сүзгіні ағып тұрған судың астына қойып, жұмсақ қылшақтың (жиынтыққа кірмейді) көмегімен абайлап тазартыңыз.
- Сүзгіні шәйнекке орнатқанда қолыңыз жақсылап жуылған болуы тиіс. Қолдың терісінде сабын, крем және т. б. болмауы тиіс, себебі бұл суға жағымсыз дәм беруі мүмкін.
- Тазартылған сүзгіні шәйнек шүмегінің ішіндегі науашықтарға орнатыңыз.

Назар аударыңыз! Сындырып алмас үшін сүзгінің торларына баспаңыз.

Ескертпе: Пайдалану мерзімі аяқталғаннан кейін электр құралын әдеттегі тұрмыстық қалдықтармен бірге лақтырмай, жоятын ресми пунктке өткізіңіз. Сөйтіп, Сіз қоршаған ортаны сақтауға көмектесесіз.

## 8. Сақтау және тасымалдау жөніндегі шарт

Құралдарды тасымалданатын көлік түрінде әрекет ететін, механикаландырылған жүк тиеу-түсіру жұмыстарын қамтамасыз ететін жүкті тасымалдау ережелеріне сәйкес жабық көлік құралдарының кез келген түрінде тасымалдайды.

Құралдарды тасымалдау барысында бүлінуден сақтау әрекеті қамтамасыз етілуі тиіс – бұйым сапасы мен тұтынушы құралының сыртқы түрін сақтау.

Құралдарды тасымалдау барысында оларды тікелей атмосфералық жауынның түсуінен, агрессивті ортадан сақтау қажет.

Құралдар қоршаған ауа температурасы плюс 40°C -тан аспайтын және 5°C-тан кем емес, салыстырмалы ылғалдығы 70%-дан жоғары емес, қышқылды және электрлі құралдар материалдарына теріс әсер ететін өзге де будың, шаңның болмауы жағдайында жабық, құрғақ әрі таза бөлмежайда сақталуы тиіс.

## 9. Іске

Жүзеге асыру ережелері анықталған жоқ.

## 10. Қалдықтарды кәдеге жарату бойынша талаптар

Бұйымды кәдеге жарату барысында пайда болатын қалдықтар белгіленген тәртіппен және салалық нормативті құжаттар, соның ішінде «Өндіріс пен тұтыну қалдықтарын орналастыру мен залалсыздандыру бойынша гигиеналық талаптар» Санитарлық ережелер мен нормаларға 2.1.7.1322-03 сәйкес кәдеге жарату үшін міндетті түрде жиналуы тиіс.

## 11. Ақауларды іздестіру және оларды жою тәсілдері

Ақаулық	Себеп	Ақаулардың себептерін жою
Шәйнек, су қайнамас бұрын сөнеді.	Қыздыру элементінде қак пайда болды.	«Тазарту және күтім» 5 тармағын басшылыққа алып, оның нұсқамаларына сәйкесінше шәйнекті қақтан тазартыңыз.
Шәйнек қосылмайды.	Желілік ток көзі (розеткасы) жұмыс істемейді.	Шәйнекті басқа (розеткаға) ток көзіне жалғастырыңыз.
	Желілік сым ақаулы.	Құралды жөндеу үшін немесе оның бөлшектерін ауыстыру үшін қызмет көрсету орталығына хабарласыңыз.
	Суы жоқ шәйнекті байқамай қосқан жағдайда оның күйіп кетуден сақтандыру жүйесі іске қосылады.	Пайдаланған соң, шәйнекті суық сумен толтырмас бұрын, 15 минут бойы, ол суығанша күте тұрыңыз, содан кейін оны суық сумен толтырыңыз.

Өрттің пайда болуын алдын-алу, электр тогымен зақымданбау, құралды пайдалану барысында жарақаттан сақтанып, оны бүлдірмеу үшін құралды қолдану барысында

қауіпсіздіктің негізгі шараларын, сондай-ақ электр құрылғыларымен жұмыс атқару барысында қауіпсіздік бойынша жалпы нұсқауларды қатаң түрде қадағалаңыз.

## 12. Техникалық сипаттамасы

Polaris PWK 1752C – тұрмыстық электрлі шәйнек

Кернеуі: 220 – 240 В.

Жиілігі: ~ 50 Гц.

Қуаттылығы: 1850-2200 Вт.

Сыйымдылығы: 1,7 л.

Қорғаныс жіктелімі – I.

Ескертпе: Өзгерістер мен жетілдіруді енгізудің ұдайы үрдісінің орын алуынан, нұсқаулық пен бұйымның арасында қандай да бір айырмашылық байқалуы мүмкін. Өндіруші, тұтынушының бұған назар аударатынына үлкен үміт артады.

## 13. Сертификаттау туралы ақпарат

Құрал РФ нормативті құжаттарына сәйкестікке сертификатталған.



Бұйымның есептік жарамдылық мерзімі: 3 жыл

Кепілдік мерзімі: сатып алған күннен бастап 1 жыл

Өндірілген мерзімі бұйымдағы арнайы техникалық заттаңбасында (шилдікте) көрсетілген.

Өндіруші:

Limited Liability Company TEXTON CORPORATION

160 Greentree Drive, Suite 101, City Dover, Country of Kent, State of Delaware 19904, United States of America

Жауапкершілігі шектеулі серіктестік «Техтон КОРПОРАЦИЯСЫ»

160 GreenTree Drive, 101-кабинет, Дувр, Кент графтығының, Делавэр, 19904, Америка Құрама Штаттарының қаласы.

## 14. Кепілдік міндеттеме

Бұйым: Электрлі шәйнек

Моделі: PWK 1752C

Бұл кепілдік әрекеттегі заңдылықпен бекітілген тұтынушының құқығына қосымша ретінде өндірушімен берілген, және тұтынушының құқығын еш шектемейді.

Бұл кепілдік бұйымды сатып алған күннен 12 ай бойына әрекетте болады, және материалдар мен жұмыс істеуіне байланысты ақаулар табылған жағдайда кепілдік қызмет көрсетуді білдіреді. Бұл жағдайда тұтынушы басқасын қоса алғанда, бұйымды тегін жөндеуге құқықты. Бұл кепілдік келесі шарттарды сақтағанда, жарамды:

1. Кепілдік міндеттеме «TEXTON CORPORATION LLC» компаниясы шығаратын барлық үлгілерге, кепілдік қызмет көрсетілетін елдердің барлығында жарамды (сатып алған жеріне қарамастан).

2. Бұйым тек қана тұрмыстық қажеттіліктерге пайдалану үшін сатып алынуы тиіс. Бұйым пайдалану бойынша нұсқаулыққа, қауіпсіздік бойынша ережелер мен талаптарды сақтай отырып, пайдаланылуы тиіс.

3. Өндірушінің міндеттемесін осы кепілдік бойынша сатушылар – өндірушінің уәкілетті дилерлері және ресми қызмет көрсететін (сервис) орталықтар орындайды. Бұл кепілдік өндіруші құзырлық бермеген сатушылардан сатып алынған бұйымдарға таралмайды, олар тұтынушы алдында заңға сәйкес, өздігінен жауап береді.

4. Бұл кепілдік келесі жәйттердің нәтижесінде пайда болған ақауларды жөндеуге таралмайды:

- Химиялық, механикалық немесе өзге де әсер етулер, бөгде заттардың бұйымның ішіне түсіп кетуі;

- Бұйымды тікелей мақсаты бойынша емес, дұрыс пайдаланбағанда, жинаққа кірмейтін, қосымша аксессуарларды пайдаланғанда, сондай-ақ, бұйымды техника қауіпсіздігі ережелері мен талаптарын бұза отырып, орнатқанда және пайдаланғанда;

- Қалыпты пайдалану салдарынан пайда болған сыртқы өзгерістер байқалса, сондай-ақ құралдың функционалдық қасиетіне әсер тигізбейтін, қалыпты түрде тозған жағдайда: ішкі және сыртқы қабаттың механикалық бүлінуі (ішіне майысу, сызат, сыртқы түрінің өзгеруі-қажалып бүлінуі), металл түсінің қалыпты өзгеруі, сондай-ақ, құралдың метал бетінде құбылмалы немесе кара дақтардың пайда болуы, сонымен қатар, тоттанудың салдарынан металлдың бұзылуы, яғни металл бетінде тотқа қарсы жабыны жоқ және жабыны бар жерлері зақымдалған болса.

- Жарамдылық мерзімі шектеулі әрлеу бөлшектері, лампа, батареялар, қорғаныс экрандары, қоқыс жинақтауыштар, ремендер, қылшақтар тозғанда;

- Авторланған сервистік орталықтар болып табылмайтын\*, тұлғалар немесе фирмалар өндірген бұйымдардың жөндеуі;

5. Осы талонның түпнұсқасымен, сатушы берген тауарлы чектің түпнұсқасымен және ақау табылған бұйыммен бірге көрсеткенде ғана жарамды болмақ.

6. Бұл кепілдік тек қана жеке тұрмыстық қажеттілік үшін пайдаланылатын бұйымдарға ғана жарамды, және коммерциялық, өнеркәсіптік немесе кәсіби мақсатта қолданылатын бұйымдарға таралмайды.

POLARIS бұйымдарына кепілдік қызмет көрсету мәселелері бойынша Өзіңіздің жергілікті POLARIS ресми сатушыңызға хабарласыңыз.

Құралдың ақаулы екендігі анықталса, тез арада қызмет көрсету орталығына хабарласу қажет .

\* Авторланған сервистік орталықтардың мекен-жайлары Компания сайтында: [www.polar.ru](http://www.polar.ru)

Құралды жеткізуші тасымалдау барысында, дұрыс емес пайдалану салдарынан, сондай-ақ құралдың түрін өзгерту, немесе өздігінен жөндеу жұмысын жүргізу әрекетіне байланысты туындаған ақау үшін жауапты емес.